


**МІНІСТЕРСТВО ОСВІТИ І НАУКИ УКРАЇНИ
ПРИКАРПАТСЬКИЙ НАЦІОНАЛЬНИЙ УНІВЕРСИТЕТ
ІМЕНІ ВАСИЛЯ СТЕФАНИКА**

**ОСВІТНЬО-ПРОФЕСІЙНА ПРОГРАМА
«ФІЗИЧНА КУЛЬТУРА І СПОРТ»
першого (бакалаврського) рівня
за спеціальністю 017 Фізична культура і спорт
галузі знань 01 Освіта/Педагогіка
Освітня кваліфікація: Бакалавр фізичної культури і спорту**



ЗАТВЕРДЖЕНО ВЧЕНОЮ РАДОЮ

Голова вченої ради  **Ігор ЦЕПЕНДА**
(протокол № 05 від 06 червня 2023 р.)

Освітня програма вводиться в дію

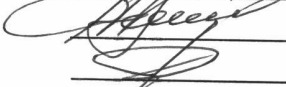
з 01 вересня 2023 р.

Ректор  **Ігор ЦЕПЕНДА**
(наказ № 51/06-14-С від 06 червня 2023 р.)


Івано-Франківськ, 2023 р.

ЛИСТ ПОГОДЖЕННЯ
освітньо-професійної програми


ЗАПРОПОНОВАНО:

Гарант освітньої програми  Галина П'ЯТНИЧУК
Члени робочої групи  Андрій СИНИЦЯ
 Роман РИМИК

ВНЕСЕНО:

Кафедра спортивно-педагогічних дисциплін
Протокол №11 від «19» травня 2023 р.
Завідуючий кафедри  к. фіз. вих., доц. Андрій СИНИЦЯ

ПОГОДЖЕНО:

Вченою радою факультету фізичного виховання і спорту
Протокол №10 від «23» травня 2023 р.
Голова вченої ради  к.пед.н., проф. Ярослав ЯЦІВ

НАДАНО ЧИННОСТІ

Наказ ректора № 51/06-14-С від «06» червня 2023 р.

ВВЕДЕНО У ДІЮ З:

«01» вересня 2023 р.

Навчально-методичний відділ

Начальник  Ірина СОЛОНЕЦЬ

ПЕРЕДМОВА

Освітньо-професійна програма Фізична культура і спорт з підготовки фахівців за першим (бакалаврським) рівнем вищої освіти, галузь знань 01 Освіта/Педагогіка спеціальності 017 Фізична культура і спорт, затверджена Вченою радою ДВНЗ «Прикарпатський національний університет імені Василя Стефаника» (протокол № 7 від 30.08.2016 р.) та введена в дію Наказом ректора №59/06-13-С від 31.08.2016 р. (зі змінами від 29 травня 2018 р. згідно Ухвали Вченої ради, протокол № 5), приведена до стандарту вищої освіти України та наказу Міністерства освіти і науки України від 24.04.2019 р. № 567.

Освітньо-професійна програма містить обсяг кредитів ЄКТС, необхідний для здобуття відповідного ступеня вищої освіти, перелік компетентностей випускника, нормативний зміст підготовки здобувачів вищої освіти, сформульований у термінах результатів навчання, форми атестації здобувачів вищої освіти.

Враховуючи зауваження стейкхолдерів, ОП була переглянута робочою групою у 2020 році, затверджено Вченою радою ДВНЗ «Прикарпатський національний університет імені Василя Стефаника» (протокол №7 від «31» серпня 2020 р.) та введено в дію Наказом ректора №44/06-14-с від «31» серпня 2020 р.

ОП була переглянута робочою групою у 2022 році з урахування пропозицій стейкхолдерів та потреб ринку праці, затверджено Вченою радою Прикарпатський національний університет імені Василя Стефаника (протокол № 6 від «27» червня 2022 р.) та введено в дію Наказом ректора №43/06-14-с від «01» липня 2022р.

ОП була переглянута робочою групою у 2023 році з урахування пропозицій стейкхолдерів, затверджено Вченою радою Прикарпатський національний університет імені Василя Стефаника (протокол № 05 від «06» червня 2023 р.) та введено в дію Наказом ректора № 51/06-14-С від «06» червня 2023 р.

Розроблено робочою групою у складі:

П'ятничук Галина Олексіївна – керівник робочої групи, кандидат наук з фізичного виховання і спорту, доцент кафедри спортивно-педагогічних дисциплін.

Синиця Андрій Володимирович – член робочої групи, кандидат наук з фізичного виховання і спорту, доцент, завідувач кафедри спортивно-педагогічних дисциплін.

Римик Роман Васильович – член робочої групи, кандидат наук з фізичного виховання і спорту, доцент кафедри спортивно-педагогічних дисциплін.

Лисейко Костянтин Володимирович - заступник начальника управління спорту та молодіжної політики Івано-Франківської обласної державної адміністрації.

Мельничук Анастасія Володимирівна – студент другого курсу спеціальності 017 Фізична культура і спорт.

Рецензії-відгуки зовнішніх стейкхолдерів:

1. **Матешко Віталій Васильович** – директор департаменту молодіжної політики та спорту Івано-Франківської міської ради.

2. **Стефанків Михайло Федорович** – начальник Івано-Франківського обласного відділення Комітету з фізичного виховання та спорту.

3. **Яковина Орест Васильович** – член робочої групи, директор ДЮСШ.

Профіль освітньо-професійної програми зі спеціальності 017 Фізична культура і спорту

1 – Загальна інформація	
Повна назва закладу вищої освіти та структурного підрозділу	Прикарпатський національний університет імені Василя Стефаника, факультет фізичного виховання і спорту кафедра спортивно-педагогічних дисциплін.
Ступінь вищої освіти та назва кваліфікації мовою оригіналу	Бакалавр, бакалавр фізичної культури і спорту
Офіційна назва програми	Фізична культура і спорт
Тип диплому та обсяг освітньо-професійної програми	Диплом бакалавра, одиничний, 240 кредитів ЄКТС, термін навчання: – на базі повної загальної середньої освіти – 3 роки 10 місяців (денна та заочна форми навчання); – на базі ступеня «молодший бакалавр» (освітньо-кваліфікаційного рівня «молодший спеціаліст»): 1 рік 10 місяців (денна та заочна форми навчання) з перезарахуванням 120 кредитів ЄКТС, отриманих в межах попередньої освітньої програми підготовки молодшого бакалавра (молодшого спеціаліста) за спеціальностями 017 Фізична культура і спорт, 014 Середня освіта (Фізична культура), напрямом підготовки 6.010201 Фізичне виховання 2 роки 10 місяців (денна та заочна форми навчання) з перезарахуванням 60 кредитів ЄКТС, отриманих в межах попередньої освітньої програми підготовки молодшого бакалавра (молодшого спеціаліста) за іншою спеціальністю; – на базі ступеня «бакалавр» або вищого ступеня вищої освіти – 2 роки 10 місяців (денна та заочна форми навчання) з перезарахуванням 60 кредитів ЄКТС, отриманих в межах попередньої освітньої програми за іншою спеціальністю
Кваліфікація в дипломі	Ступінь вищої освіти – Бакалавр. Спеціальність – 017 Фізична культура і спорт. Освітня програма – Фізична культура і спорт. Кваліфікація – Бакалавр фізичної культури і спорту
Наявність акредитації	Сертифікат про акредитацію Міністерства освіти і науки України Серія НД № 0996662 від 4 грудня 2017 року. Строк дії сертифіката до 1 липня 2027 року. Наказ Міністерства освіти і науки України від 19.12.2016 р. № 1565, зареєстрований в Міністерстві юстиції України 10 січня 2017 року за № 20/29888.
Цикл/рівень	НРК України – 6 рівень, FQ-EHEA – перший цикл, EQF-LL – 6 рівень.
Передумови	Наявність повної загальної середньої освіти або ступеня «молодший бакалавр» (освітньо-кваліфікаційного рівня «молодший спеціаліст») або ступеня «бакалавр» або освітньо-кваліфікаційного рівня «спеціаліст» з іншої спеціальності.
Мова викладання	Українська мова.

Термін дії освітньої програми	До 1 липня 2027 р.
Інтернет-адреса постійного розміщення опису освітньої програми	https://nmv.pnu.edu.ua/bakalavrat/
2 – Мета освітньої програми	
<p>метою є підготовка висококваліфікованих, фахівців зі спеціальності 017 Фізична культура і спорт та формування у здобувачів здатності розв'язувати складні спеціалізовані завдання та практичні проблеми в процесі професійної діяльності у галузі фізичної культури і спорту, що передбачає застосування відповідних теорій та методів і характеризується комплексністю та невизначеністю умов.</p> <p>Мета ОП відповідає Стратегії розвитку університету на 2020-2027 рр. (https://pnu.edu.ua/стратегія-розвитку-університету)</p>	
3 – Характеристика освітньої програми	
Предметна область (галузь знань, спеціальність, спеціалізація)	<p>Галузь знань: 01 Освіта/Педагогіка.</p> <p>Спеціальність: 017 Фізична культура і спорт.</p> <p>Об'єкти вивчення та діяльності: сфера фізичної культури і спорту.</p> <p>Цілі навчання: підготовка фахівців, здатних розв'язувати складні спеціалізовані завдання та практичні проблеми, що характеризується комплексністю та невизначеністю умов, під час професійної діяльності у сфері фізичної культури і спорту або у процесі навчання.</p> <p>Теоретичний зміст предметної області: парадигми, концепції, теорії фізичної культури і спорту; соціально-гуманітарні науки; педагогіка і психологія; основи анатомії, фізіології, біохімії, гігієни, спортивної медицини; загальна теорія здоров'я, здорового способу життя.</p> <p>Методи, методики та технології: загальнонаукові методи пізнання та дослідницької діяльності; спостереження, опитування, тестування та вимірювання у фізичній культурі і спорті; словесні, наочні та практичні методи фізичного виховання та спортивної підготовки; технології організації та проведення фізкультурно-оздоровчих та спортивних заходів; надання долікарської допомоги; інформаційно-комунікаційні технології.</p> <p>Інструменти та обладнання: сучасне інформаційно-комунікативне обладнання; спеціалізоване програмне забезпечення; фізкультурно-спортивне спорядження та обладнання.</p>

Орієнтація освітньої програми	Освітньо-професійна програма прикладної спрямованості базується на сучасних наукових положеннях та узагальненнях передової практики в процесі підготовки конкурентоспроможного фахівця, який володіє сучасними технологіями у сфері фізичної культури і спорту, здатний до навчально-методичної діяльності, безперервної самоосвіти та професійного самовдосконалення.
Основний фокус освітньої програми та спеціалізації	Підготовка фахівців ступеня вищої освіти «бакалавр», здатних до організації навчально-тренувальної, організаційно-управлінської та аналітичної діяльності з акцентом на практичне застосування знань, умінь та навичок у сфері фізичної культури і спорту.
Особливості програми	Унікальність освітньо-професійної програми полягає у забезпеченні реалізації в регіоні основних вимог Закону України «Про фізичну культуру і спорт», що проявляється через здійснення навчально-тренувальної діяльності, у галузі фізичної культури і спорту. Програма забезпечує індивідуальну траєкторію навчання, що сприяє персональному шляху реалізації особистісного потенціалу здобувача освіти, який формується з урахуванням його здібностей, інтересів, потреб завдяки спортивній інфраструктурі та високому професійному рівню науково-педагогічних працівників.
4 – Придатність випускників до працевлаштування та подальшого навчання	
Придатність до працевлаштування	Після закінчення навчання за освітньою програмою Фізична культура і спорт випускники спроможні обіймати посади зазначені в ДК 003:2010: 3475 – Тренер з виду спорту (федерації, збірної чи клубної команди, спортивної школи і т. ін.); 3475 – Тренер-викладач з виду спорту (спортивної школи, секції); 3475 – Інструктор-методист спортивної школи; 3475 – Інструктор-методист тренажерного комплексу (залу); 3414 – Інструктор оздоровчо-спортивного туризму (за видами туризму); 3475 – Інструктор із стройової та фізичної підготовки; 3475 – Інструктор-методист з фізичної культури та спорту; 3475 – Інструктор-методист з виробничої гімнастики; 3475 – Спортсмен-інструктор; 3475 – Спортсмен-професіонал з виду спорту.
Подальше навчання	Можливість навчатися за освітньою програмою другого (магістерського) рівня вищої освіти. Набуття додаткових кваліфікацій в системі післядипломної та неформальної освіти.

5 – Викладання та оцінювання

Викладання та навчання	<p>Викладання проводиться у вигляді: лекцій, мультимедійних лекцій, інтерактивних лекцій, семінарів, практичних занять, лабораторних робіт, практичної підготовки, написання курсових робіт, самостійного навчання залучення студентів до участі в конкурсах, олімпіадах, науково-дослідних, спортивно-масових та фізкультурно-оздоровчих заходах.</p>
Оцінювання	<p>Види контролю: поточний, тематичний, періодичний, підсумковий, самоконтроль. Поточний контроль містить: тестування (така форма контролю дозволяє перевірити підготовку студентів до кожного заняття; проводиться регулярно на вибірковій основі); творчі завдання (проводиться з метою формування компетентностей у студентів практичного спрямування, формування сучасного наукового мислення, вміння приймати відповідальні та ефективні рішення); самостійна робота (така форма контролю дозволяє виявити вміння чітко, логічно і послідовно відповідати на поставлені запитання, вміння працювати самостійно); індивідуальна науково-дослідна робота студентів (презентації дослідно-проектних робіт, звіти про розробку комплексних консультативних проектів, звіти про практику, письмові есе, контрольні роботи, курсові роботи) проводяться протягом семестру з метою формування практичних компетентностей щодо використання та опрацювання наукових джерел, написання статей, тез, оформлення звітів, розробка презентаційного матеріалу, використання теоретичних та емпіричних методів дослідження. Підсумковий контроль проводиться у формі атестаційного екзамену / заліку (за сумою накопичених протягом вивчення дисципліни балів), який спрямований на перевірку знань студентів. Протягом вивчення дисципліни студент зобов'язаний: – систематично відвідувати заняття; – вести конспекти лекцій і семінарських занять; – брати активну участь у роботі на семінарських заняттях; – виконувати тестові завдання; – виконувати індивідуальні семестрові завдання. Форми контролю: усне та письмове опитування, тестовий контроль, захист індивідуальних робіт, доповіді на семінарських заняттях, есе, підсумкова атестація – екзамен. Оцінювання навчальних досягнень студентів здійснюється 100-бальною шкалою з переведенням її у оцінки ECTS та національну шкалу: “відмінно”, “добре”, “задовільно”, “незадовільно з можливістю повторного складання”, “незадовільно з обов'язковим повторним вивченням дисципліни” і вербальною: “зараховано”, “незараховано з можливістю повторного складання” та “незараховано з обов'язковим повторним вивченням дисципліни”; за шкалою ECTS (A, B, C, D, E, F, FX).</p>

6 – Програмні компетентності

Інтегральна компетентність	Бакалавр фізичної культури і спорту здатний розв'язувати складні спеціалізовані завдання та практичні проблеми у галузі фізичної культури і спорту, у тренерській діяльності в обраному виді спорту, та у процесі навчання, що передбачає застосування теоретичних та методичних аспектів з фізичного виховання і спорту.
Загальні компетентності	<p>ЗК1. Здатність вчитися та оволодівати сучасними знаннями.</p> <p>ЗК2. Здатність реалізовувати свої права і обов'язки як члена суспільства, усвідомлювати цінності громадянського (демократичного) суспільства та необхідність його сталого розвитку, верховенства права, прав і свобод людини і громадянина в Україні.</p> <p>ЗК3. Здатність зберігати та примножувати моральні, культурні, наукові цінності і примножувати досягнення суспільства на основі розуміння історії та закономірностей розвитку предметної області, її місця у загальній системі знань про природу і суспільство та у розвитку суспільства, техніки і технологій.</p> <p>ЗК4. Здатність працювати в команді.</p> <p>ЗК5. Здатність планувати та управляти часом.</p> <p>ЗК6. Здатність спілкуватися державною мовою як усно, так і письмово.</p> <p>ЗК7. Здатність спілкуватися іноземною мовою.</p> <p>ЗК8. Навички використання інформаційних і комунікаційних технологій.</p> <p>ЗК9. Навички міжособистісної взаємодії.</p> <p>ЗК10. Здатність бути критичним і самокритичним.</p> <p>ЗК11. Здатність діяти на основі етичних міркувань (мотивів).</p> <p>ЗК12. Здатність застосовувати знання у практичних ситуаціях.</p>
Фахові компетентності	<p>Фахові компетентності спеціальності (ФК)</p> <p>ФК1. Здатність забезпечувати формування фізичної культури особистості.</p> <p>ФК2. Здатність проводити тренування та супроводження участі спортсменів у змаганнях.</p> <p>ФК3. Здатність до організації оздоровчо-рекреаційної рухової активності різних груп населення.</p> <p>ФК4. Здатність визначати заходи з фізкультурно-спортивної реабілітації та форми адаптивного спорту для осіб, що їх потребують.</p> <p>ФК5. Здатність зміцнювати здоров'я людини шляхом використання рухової активності, раціонального харчування та інших чинників здорового способу життя.</p> <p>ФК6. Здатність до розуміння ретроспективи формування сфери фізичної культури і спорту.</p> <p>ФК7. Здатність застосовувати знання про будову та функціонування організму людини.</p>

ФК8. Здатність проводити біомеханічний аналіз рухових дій людини.

ФК9. Здатність надавати долікарську допомогу під час виникнення невідкладних станів.

ФК10. Здатність здійснювати навчання, виховання та соціалізацію людини у сфері фізичної культури і спорту, застосовуючи різні педагогічні методи та прийоми.

ФК11. Здатність аналізувати прояви психіки людини під час занять фізичною культурою і спортом.

ФК12. Здатність використовувати спортивні споруди, спеціальне обладнання та інвентар.

ФК13. Здатність застосовувати сучасні технології управління суб'єктами сфери фізичної культури і спорту.

ФК14. Здатність до безперервного професійного розвитку.

7 – Програмні результати навчання

ПРН1. Здійснювати аналіз суспільних процесів у сфері фізичної культури і спорту, демонструвати власне бачення шляхів розв'язання існуючих проблем.

ПРН2. Спілкуватися українською та іноземною мовами у професійному середовищі, володіти фаховою термінологією та професійним дискурсом, дотримуватися етики ділового спілкування.

ПРН3. Уміти обробляти дані з використанням сучасних інформаційних та комунікаційних технологій.

ПРН4. Показувати навички самостійної роботи, демонструвати критичне та самокритичне мислення.

ПРН5. Засвоювати нову фахову інформацію, оцінювати й представляти власний досвід, аналізувати й застосовувати досвід колег.

ПРН6. Мати базові знання з проведення досліджень проблем фізичної культури і спорту, підготовки та оформлення наукової праці.

ПРН7. Здійснювати навчання руховим діям та розвиток рухових якостей людини в умовах різних форм організації занять фізичними вправами.

ПРН8. Здійснювати заходи з підготовки спортсменів, організації й проведення спортивних змагань.

ПРН9. Демонструвати готовність до зміцнення особистого та громадського здоров'я шляхом використання рухової активності людини та інших чинників здорового способу життя, проведення роз'яснювальної роботи серед різних груп населення.

ПРН10. Оцінювати рухову активність людини та її фізичний стан, складати та реалізовувати програми кондиційного тренування, організовувати та проводити фізкультурно-оздоровчі заходи.

ПРН11. Обґрунтовувати вибір заходів з фізкультурно-спортивної реабілітації та адаптивного спорту.

ПРН12. Аналізувати процеси становлення та розвитку різних напрямів спорту, олімпійського руху та олімпійської освіти на міжнародному та національному рівнях.

ПРН13. Використовувати засвоєнні уміння і навички занять популярними видами рухової активності оздоровчої спрямованості.

ПРН14. Застосовувати у професійній діяльності знання анатомічних, фізіологічних, біохімічних, біомеханічних та гігієнічних аспектів занять фізичною культурою і спортом.

ПРН15. Визначати функціональний стан організму людини та обґрунтовувати вибір засобів профілактики перенапруження систем організму осіб, які займаються фізичною культурою і спортом.

ПРН16. Надавати долікарську медичну допомогу при невідкладних станах та патологічних процесах в організмі людини.

ПРН17. Знати та розуміти сутність, принципи, методи, форми та організацію процесу навчання і виховання людини.

ПРН18. Аналізувати психічні процеси, стани та властивості людини під час занять фізичною культурою і спортом.

ПРН19. Аргументувати управлінські рішення для вирішення проблем, які виникають в роботі суб'єктів фізичної культури і спорту; мати навички лідерства.

ПРН20. Використовувати нормативні та правові акти, що регламентують професійну діяльність.

ПРН21. Застосовувати набуті теоретичні знання для розв'язання практичних завдань та змістовно інтерпретувати отримані результати.

8 – Ресурсне забезпечення реалізації програми

Кадрове забезпечення

Науково-педагогічні працівники Прикарпатського національного університету імені Василя Стефаника, які здійснюють освітній процес з реалізації програми, відповідають Ліцензійним умовам провадження освітньої діяльності у сфері вищої освіти.

Матеріально-технічне забезпечення

Площа навчальних приміщень для здійснення освітнього процесу з реалізації програми, рівень забезпеченості їх комп'ютерними робочими місцями та мультимедійним обладнанням, соціально-побутова інфраструктура відповідають вимогам, що передбачені Ліцензійними умовами провадження освітньої діяльності у сфері вищої освіти.

Інформаційне та навчально-методичне забезпечення

До кожної навчальної дисципліни складено навчально-методичні комплекси дисциплін, у складі яких: робоча програма; силабуси, конспекти лекцій; плани семінарських, практичних або лабораторних занять та їх методичне забезпечення; дидактичне забезпечення та методичні рекомендації до самостійної роботи; питання та тестові завдання до поточного та семестрового контролю знань; перелік основної та додаткової літератури; Інтернет ресурсів; критерії оцінювання до кожного виду навчальної діяльності; перелік засобів діагностики навчальних досягнень та технічних засобів навчання; навчальними підручниками з кожної дисципліни. Дисципліни забезпечені інформаційними засобами навчання. В університеті функціонує система дистанційного навчання, в якій студенти мають доступ до усіх складових навчальних дисциплін (лекційний матеріал, матеріал для підготовки до практичних занять, для самостійної роботи, додаткові та методичні ресурси, матеріал для контролю. Посилання: <https://d-learn.pro/>

Читальний зал забезпечений бездротовим доступом до мережі Інтернет. Всі ресурси бібліотеки доступні через сайт електронної наукової бібліотеки університету: <http://lib.pnu.edu.ua/elibrary.php>

9 – Академічна мобільність

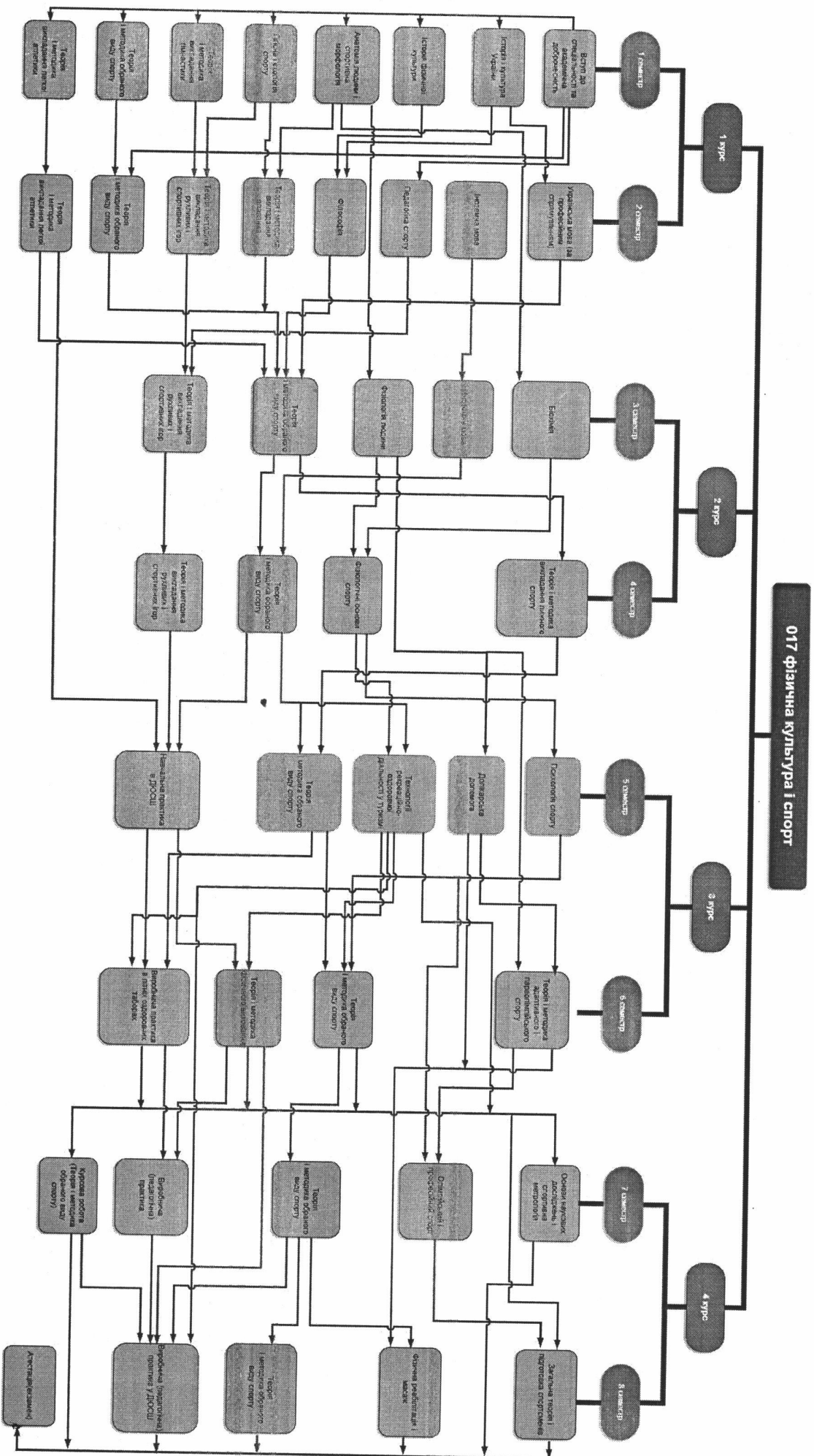
Національна кредитна мобільність	Індивідуальна академічна мобільність реалізується у рамках міжуніверситетських договорів про встановлення науково-освітніх відносин для задоволення потреб розвитку освіти і науки
Міжнародна кредитна мобільність	Міжнародна академічна мобільність на ОП регулюються Положенням про академічну мобільність учасників освітнього процесу Прикарпатський національний університет імені Василя Стефаника та в контексті Стратегії інтернаціоналізації університету https://ic.pnu.edu.ua/стратегіяінтернаціоналізації/ : інтернаціоналізація наукової діяльності, академічної та наукової мобільності студентів і професорсько-викладацького складу в розрізі програм ERASMUS+ KA 1, а також студентської мобільності з університетами-партнерами https://ic.pnu.edu.ua/угоди-про-співпрацю/
Навчання іноземних здобувачів вищої освіти	Можливе, після вивчення іноземними здобувачами української або англійської мов

2. Перелік компонент освітньо-професійної програми

Код н/д	Компоненти освітньої програми (навчальні дисципліни, курсові проекти, практики)	К-сть кр-тів ЕКТС	Форма підсум- кового контролю
1. Обов'язкові навчальні дисципліни			
Цикл загальної підготовки			
OK.01	Історія і культура України	3	залік
OK.02	Українська мова (за професійним спрямуванням)	3	залік
OK.03	Філософія	3	залік
OK.04	Іноземна мова	9	залік,екзамен
OK.05	Вступ до спеціальності та академічна доброчесність	3	екзамен
Цикл професійної підготовки			
OK.06	Анатомія людини і спортивна морфологія	6	екзамен
OK.07	Біохімія	3	залік
OK.08	Гігієна і екологія спорту	3	залік
OK.09	Загальна теорія і підготовка спортсменів	3	екзамен
OK.10	Історія фізичної культури	3	екзамен
OK.11	Теорія і методика викладання рухливих і спортивних ігор	12	залік, екзамен
OK.12	Психологія спорту	3	екзамен
OK.13	Долікарська допомога	3	екзамен
OK.14	Основи наукових досліджень і спортивна метрологія	3	екзамен
OK.15	Технології рекреаційно-оздоровчої діяльності у туризмі	6	екзамен
OK.16	Теорія і методика адаптивного і параолімпійського спорту	6	екзамен
OK.17	Теорія і методика викладання гімнастики	6	екзамен
OK.18	Теорія і методика викладання легкої атлетики	9	залік,екзамен
OK.19	Теорія і методика викладання лижного спорту	6	екзамен
OK.20	Теорія і методика викладання плавання	6	екзамен
OK.21	Теорія і методика обраного виду спорту	30	залік, екзамен
OK.22	Олімпійський і професійний спорт	3	екзамен
OK.23	Теорія і методика фізичного виховання	6	екзамен
OK.24	Фізична реабілітація і масаж	3	екзамен
OK.25	Фізіологічні основи спорту	6	екзамен
OK.26	Фізіологія людини	3	екзамен
OK.27	Педагогіка спорту	3	екзамен
OK.28	Курсова робота (Теорія і методика обраного виду спорту)	3	екзамен
OK.29	Виробнича (педагогічна) практика	6	залік
OK.30	Виробнича практика в літніх оздоровчих таборах	3	залік
OK.31	Навчальна практика в ДЮСШ	3	залік
OK.32	Виробнича (педагогічна) практика у ДЮСШ	9	залік
OK.53	Атестація (екзамен)	3	екзамен
Загальний обсяг обов'язкових навчальних дисциплін		180	

2. Вибіркові навчальні дисципліни			
ВК.33	Вибіркова дисципліна 1	3	залік
ВК.34	Вибіркова дисципліна 2	3	залік
ВК.35	Вибіркова дисципліна 3	3	залік
ВК.36	Вибіркова дисципліна 4	3	залік
ВК.37	Вибіркова дисципліна 5	3	залік
ВК.38	Вибіркова дисципліна 6	3	залік
ВК.39	Вибіркова дисципліна 7	3	залік
ВК.40	Вибіркова дисципліна 8	3	залік
ВК.41	Вибіркова дисципліна 9	3	залік
ВК.42	Вибіркова дисципліна 10	3	залік
ВК.43	Вибіркова дисципліна 11	3	залік
ВК.44	Вибіркова дисципліна 12	3	залік
ВК.45	Вибіркова дисципліна 13	3	залік
ВК.46	Вибіркова дисципліна 14	3	залік
ВК.47	Вибіркова дисципліна 15	3	залік
ВК.48	Вибіркова дисципліна 16	3	залік
ВК.49	Вибіркова дисципліна 17	3	залік
ВК.50	Вибіркова дисципліна 18	3	залік
ВК.51	Вибіркова дисципліна 19	3	залік
ВК.52	Вибіркова дисципліна 20	3	залік
Вибіркові навчальні дисципліни		60	
ЗАГАЛЬНИЙ ОБСЯГ ОСВІТНЬОЇ ПРОГРАМИ		240	

2.2 Структурно-логічна схема ОПШ



3. Форма атестації здобувачів вищої освіти

Атестація здобувачів першого (бакалаврського) рівня вищої освіти за спеціальністю 017 Фізична культура і спорт здійснюється у формі атестаційного екзамену відповідно до Положення про екзаменаційну комісію університету.

За результатами успішної атестації видається документ встановленого зразка про присудження ступеня бакалавра.

Гарант



Галина П'ЯТНИЧУК

4. Матриця відповідності програмних компетентностей компонентам освітньої програми

	OK.01	OK.02	OK.03	OK.04	OK.05	OK.06	OK.07	OK.08	OK.09	OK.10	OK.11	OK.12	OK.13	OK.14	OK.15	OK.16	OK.17	OK.18	OK.19	OK.20	OK.21	OK.22	OK.23	OK.24	OK.25	OK.26	OK.27	OK.28	OK.29	OK.30	OK.31	OK.32	OK.53
ІК	*	*	*	*	*	*	*	*	*	*	*	*	*	*	*	*	*	*	*	*	*	*	*	*	*	*	*	*	*	*	*	*	*
ЗК 1	*	*	*	*	*	*	*	*	*	*	*	*	*	*	*	*	*	*	*	*	*	*	*	*	*	*	*	*	*	*	*	*	*
ЗК 2	*	*	*	*	*	*	*	*	*	*	*	*	*	*	*	*	*	*	*	*	*	*	*	*	*	*	*	*	*	*	*	*	*
ЗК 3	*	*	*	*	*	*	*	*	*	*	*	*	*	*	*	*	*	*	*	*	*	*	*	*	*	*	*	*	*	*	*	*	*
ЗК 4	*	*	*	*	*	*	*	*	*	*	*	*	*	*	*	*	*	*	*	*	*	*	*	*	*	*	*	*	*	*	*	*	*
ЗК 5	*	*	*	*	*	*	*	*	*	*	*	*	*	*	*	*	*	*	*	*	*	*	*	*	*	*	*	*	*	*	*	*	*
ЗК 6	*	*	*	*	*	*	*	*	*	*	*	*	*	*	*	*	*	*	*	*	*	*	*	*	*	*	*	*	*	*	*	*	*
ЗК 7	*	*	*	*	*	*	*	*	*	*	*	*	*	*	*	*	*	*	*	*	*	*	*	*	*	*	*	*	*	*	*	*	*
ЗК 8	*	*	*	*	*	*	*	*	*	*	*	*	*	*	*	*	*	*	*	*	*	*	*	*	*	*	*	*	*	*	*	*	*
ЗК 9	*	*	*	*	*	*	*	*	*	*	*	*	*	*	*	*	*	*	*	*	*	*	*	*	*	*	*	*	*	*	*	*	*
ЗК 10	*	*	*	*	*	*	*	*	*	*	*	*	*	*	*	*	*	*	*	*	*	*	*	*	*	*	*	*	*	*	*	*	*
ЗК 11	*	*	*	*	*	*	*	*	*	*	*	*	*	*	*	*	*	*	*	*	*	*	*	*	*	*	*	*	*	*	*	*	*
ЗК 12	*	*	*	*	*	*	*	*	*	*	*	*	*	*	*	*	*	*	*	*	*	*	*	*	*	*	*	*	*	*	*	*	*
ФК 1	*	*	*	*	*	*	*	*	*	*	*	*	*	*	*	*	*	*	*	*	*	*	*	*	*	*	*	*	*	*	*	*	*
ФК 2	*	*	*	*	*	*	*	*	*	*	*	*	*	*	*	*	*	*	*	*	*	*	*	*	*	*	*	*	*	*	*	*	*
ФК 3	*	*	*	*	*	*	*	*	*	*	*	*	*	*	*	*	*	*	*	*	*	*	*	*	*	*	*	*	*	*	*	*	*
ФК 4	*	*	*	*	*	*	*	*	*	*	*	*	*	*	*	*	*	*	*	*	*	*	*	*	*	*	*	*	*	*	*	*	*
ФК 5	*	*	*	*	*	*	*	*	*	*	*	*	*	*	*	*	*	*	*	*	*	*	*	*	*	*	*	*	*	*	*	*	*
ФК 6	*	*	*	*	*	*	*	*	*	*	*	*	*	*	*	*	*	*	*	*	*	*	*	*	*	*	*	*	*	*	*	*	*
ФК 7	*	*	*	*	*	*	*	*	*	*	*	*	*	*	*	*	*	*	*	*	*	*	*	*	*	*	*	*	*	*	*	*	*
ФК 8	*	*	*	*	*	*	*	*	*	*	*	*	*	*	*	*	*	*	*	*	*	*	*	*	*	*	*	*	*	*	*	*	*
ФК 9	*	*	*	*	*	*	*	*	*	*	*	*	*	*	*	*	*	*	*	*	*	*	*	*	*	*	*	*	*	*	*	*	*
ФК 10	*	*	*	*	*	*	*	*	*	*	*	*	*	*	*	*	*	*	*	*	*	*	*	*	*	*	*	*	*	*	*	*	*
ФК 11	*	*	*	*	*	*	*	*	*	*	*	*	*	*	*	*	*	*	*	*	*	*	*	*	*	*	*	*	*	*	*	*	*
ФК 12	*	*	*	*	*	*	*	*	*	*	*	*	*	*	*	*	*	*	*	*	*	*	*	*	*	*	*	*	*	*	*	*	*
ФК 13	*	*	*	*	*	*	*	*	*	*	*	*	*	*	*	*	*	*	*	*	*	*	*	*	*	*	*	*	*	*	*	*	*
ФК 14	*	*	*	*	*	*	*	*	*	*	*	*	*	*	*	*	*	*	*	*	*	*	*	*	*	*	*	*	*	*	*	*	*

Гарант



Галина П'ЯТНИЧУК

5. Матриця забезпечення програмних результатів навчання відповідними компонентами освітньої програми

	OK.01	OK.02	OK.03	OK.04	OK.05	OK.06	OK.07	OK.08	OK.09	OK.10	OK.11	OK.12	OK.13	OK.14	OK.15	OK.16	OK.17	OK.18	OK.19	OK.20	OK.21	OK.22	OK.23	OK.24	OK.25	OK.26	OK.27	OK.28	OK.29	OK.30	OK.31	OK.32	OK.53	
ПРН1	*	*			*			*		*						*			*	*								*	*	*	*	*	*	
ПРН2		*												*			*				*							*	*	*	*	*	*	
ПРН3					*									*														*	*	*	*	*	*	
ПРН4	*		*	*		*						*	*					*			*			*	*	*	*	*	*	*	*	*	*	
ПРН5			*	*					*												*			*	*	*	*	*	*	*	*	*	*	
ПРН6														*							*			*	*	*	*	*	*	*	*	*	*	
ПРН7											*						*	*	*	*	*			*	*	*	*	*	*	*	*	*	*	
ПРН8								*	*		*					*	*	*	*	*	*			*	*	*	*	*	*	*	*	*	*	
ПРН9									*							*	*	*	*	*	*			*	*	*	*	*	*	*	*	*	*	
ПРН10															*	*	*	*	*	*	*			*	*	*	*	*	*	*	*	*	*	
ПРН11										*						*	*	*	*	*	*			*	*	*	*	*	*	*	*	*	*	
ПРН12											*						*	*	*	*	*			*	*	*	*	*	*	*	*	*	*	
ПРН13												*					*	*	*	*	*			*	*	*	*	*	*	*	*	*	*	
ПРН14						*	*	*			*						*	*	*	*	*			*	*	*	*	*	*	*	*	*	*	
ПРН15													*	*			*	*	*	*	*			*	*	*	*	*	*	*	*	*	*	
ПРН16													*	*			*	*	*	*	*			*	*	*	*	*	*	*	*	*	*	
ПРН17									*								*	*	*	*	*			*	*	*	*	*	*	*	*	*	*	*
ПРН18											*		*	*			*	*	*	*	*			*	*	*	*	*	*	*	*	*	*	*
ПРН19					*				*			*	*	*			*	*	*	*	*			*	*	*	*	*	*	*	*	*	*	*
ПРН20					*				*			*	*	*			*	*	*	*	*			*	*	*	*	*	*	*	*	*	*	*
ПРН21					*				*			*	*	*			*	*	*	*	*			*	*	*	*	*	*	*	*	*	*	*

Гарант



Галина П'ЯТНИЧУК